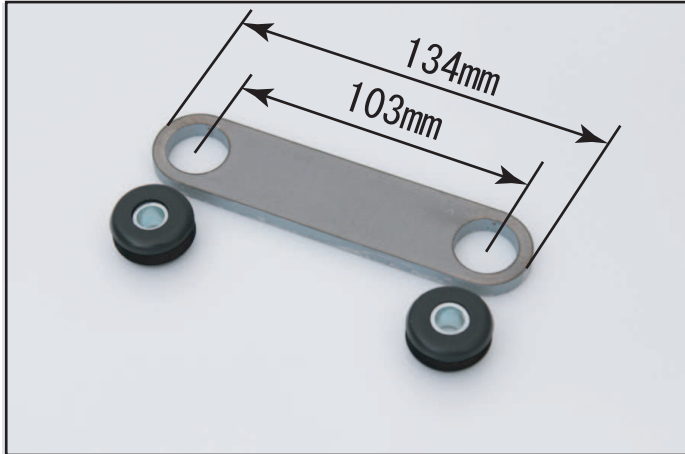


販売開始

車輛製作に便利なウェルドオンパーツシリーズに追加ラインナップ。
振動対策したいパーツをラバーマウントにて取り付けることが可能。

For Professional**ウェルドオン ラバーマウントステー**

Parts No. 880125 (JAN Code 4947934062628)

ウェルドオンラバーマウントステー**¥3,600.-** (税抜き価格)

- ・ スリーブ付グロメット 2sets 付。
(付属スリーブ対応OEM品番:5775)
(付属グロメット対応OEM品番:11447)

製品仕様

- ・ スチール製 板厚 t=6mm/ 全長 134mm/ 全幅 31mm
- ・ グロメット取付部心間距離 103mm/ 穴径 Φ 20.5mm
- ・ スリーブ内径 Φ 8.6mm/ 長さ 11.5mm

任意の長さへカットし、フレームへ溶接することで、
オイルタンクマウントステーなどに使用することも可能。

**フェーエルタンクマウント使用例****オイルタンクマウント使用例**

予約注文書に必要事項をご記入の上、FAXのほどお願い致します。

C.F.POSH FAX NO. 06-6607-2999 / POSH FAX NO. 0424-50-5371

予約注文書

Parts no.

品名

880125

ウェルドオンタンクマウントステー



4|947934|062628

注文個数

個

販売店様名